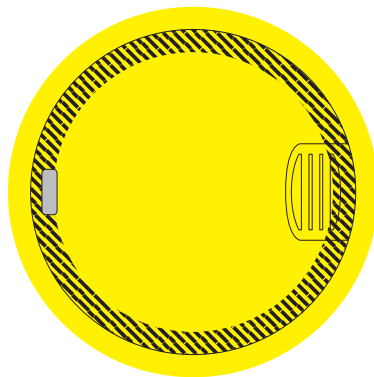
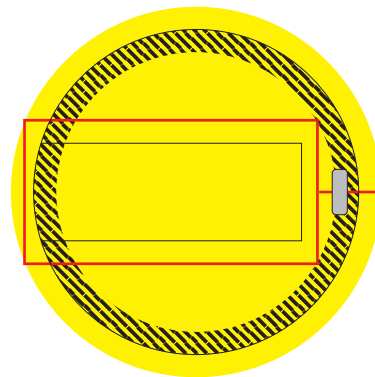


## カード式 USB メモリ 丸形・正方形・長方形 (小)

### ■丸形

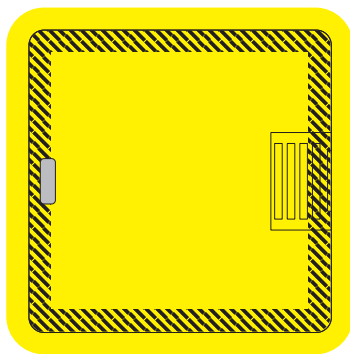


Front

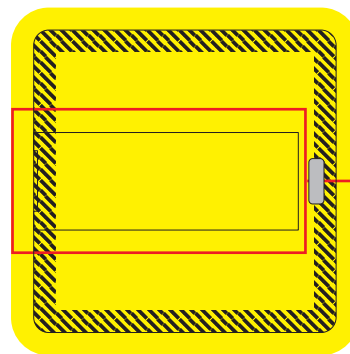


Back

### ■正方形

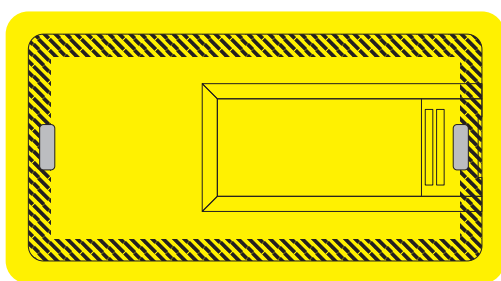


Front

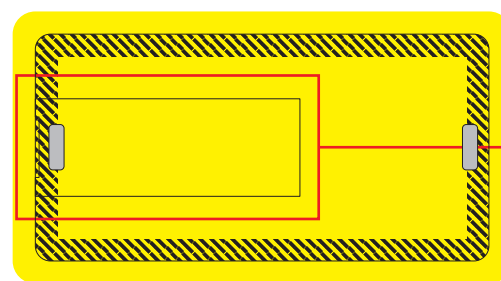


Back

### ■長方形 (小)



Front



Back

#### 1. 塗り足しをつける

フチまで絵柄が入る場合は、仕上がりサイズに上下左右 3mm の塗り足しが必要です。

#### 2. 印刷がずれる場合があります

仕上がりサイズから内側 3mm には切れては困る文字や絵柄を配置しないでください。

#### 3. 画像データについて

350dpi の CMYK で作成し、カラープロファイルは破棄してください。

#### 4. 入稿データの保存について

文字はアウトラインをとり、配置している画像を埋め込んだうえで、使用している Illustrator が CS5 以上であれば CS5 で保存してください。CS5 よりも以前のバージョンで作成している場合はそのバージョンで保存してください。

この箇所は可動するため  
ベタを多用したデザインの場合  
印刷が剥がれる場合があります。



フチまで絵柄が入る場合は  
上下左右 3mm の塗り足しが  
必要です。



斜線部分には  
切れては困る文字や絵柄を  
配置しないでください。